

Hinweise zur Verschleißkontrolle

Das Gerät ist auf Funktion und Sicherheit zu prüfen, besonders an folgenden Kontrollpunkten:

Kontrollnachweis

Spielplatz

Aufstellungsdatum

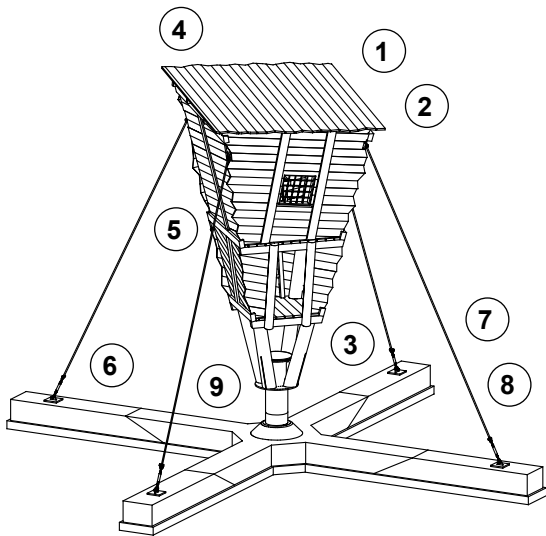
Gerätebedingte Kontrolle mind. 1 x pro Saison, bei beweglichen Teilen mind. 2 x.

Intervalle für Pflege- und Kontrollarbeiten gemäß DIN EN 1176 richten sich unter anderem nach:

- Standort
- Benutzung
- Spielhäufigkeit
- mutwilligen Zerstörungen (Vandalismus)

Bitte beachten Sie auch die allgemeinen Hinweise zur Wartung von Spielplätzen!

**Hängendes Baumhaus
Best.-Nr. 8.81000**



Holz

1. auf Fäulnisbefall prüfen, ggf. Splitter glätten und scharfe Kanten von Rissen abrunden
2. alle Verschraubungen auf festen Sitz prüfen, ggf. nachziehen
3. Eschenholzsprossen beim Aufstieg auf Verschleiß prüfen, Restdurchmesser muss min. 30 mm sein
4. **Empfehlung:** 1 x im Jahr oberliegende Hirnholzfläche/n mit Paraffin-Wachs (Best.-Nr. 0.90100 = 1 Liter) streichen

Metallteile und Beschläge

5. durch Abnutzung entstandene scharfe Kanten stumpf feilen
6. Gelenke auf Leichtgängigkeit und Verschleiß prüfen, eventuell leicht nachfetten

Seile

7. Seile auf Verschleiß prüfen, bei starker Abnutzung unbedingt austauschen
8. Befestigung überprüfen

Standfestigkeit

9. bei Bodenverankerung Trägermast auf Standfestigkeit überprüfen

<input type="checkbox"/>	Platz für besondere Vermerke, z. B. für Reparaturen
<input type="checkbox"/>	
<input type="checkbox"/>	
<input type="checkbox"/>	
<input type="checkbox"/>	
<input type="checkbox"/>	
<input type="checkbox"/>	
<input type="checkbox"/>	
<input type="checkbox"/>	

Reparatur nicht ausgeführt, Gerät kann noch benutzt werden

Reparatur nicht ausgeführt, Gerät ist gesperrt

Alle Arbeiten ausgeführt, alles in Ordnung

Name des Ausführenden

..... Datum